

# ВЕНТИЛЯТОРЫ СЕРИИ SRP

## Описание

Крышные вентиляторы SRP для вытяжной вентиляции жилых промышленных и административных помещений. Вентиляторы имеют наружное исполнение и монтируются на крышах плоского и косоугольного типа только в горизонтальном положении, т.е. так, чтобы ось вращения двигателя находилась в вертикальном положении. Благодаря тому, что двигатель вентилятора вынесен из потока перемещаемого воздуха, максимальная температура воздуха может достигать 80°C.



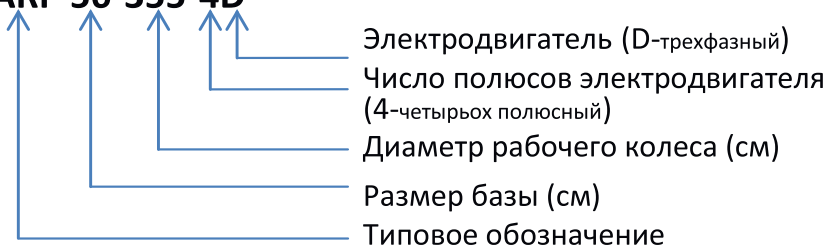
## Конструкция

Корпус стандартно изготовлен из оцинкованного стального листа. Статически и динамически сбалансированное рабочее колесо с назад загнутыми лопатками. Диффузоры изготовлены из алюминия. Вентилятор имеет стандартный асинхронный двигатель оснащенный встроенными термоконтактами с выводами для подключения к внешнему устройству защиты и имеет класс защиты не ниже IP 54.

## Регулировка

Регулировка производительности может производиться с помощью ступенчатых трансформаторных регуляторов РТТ или частотного преобразователя.

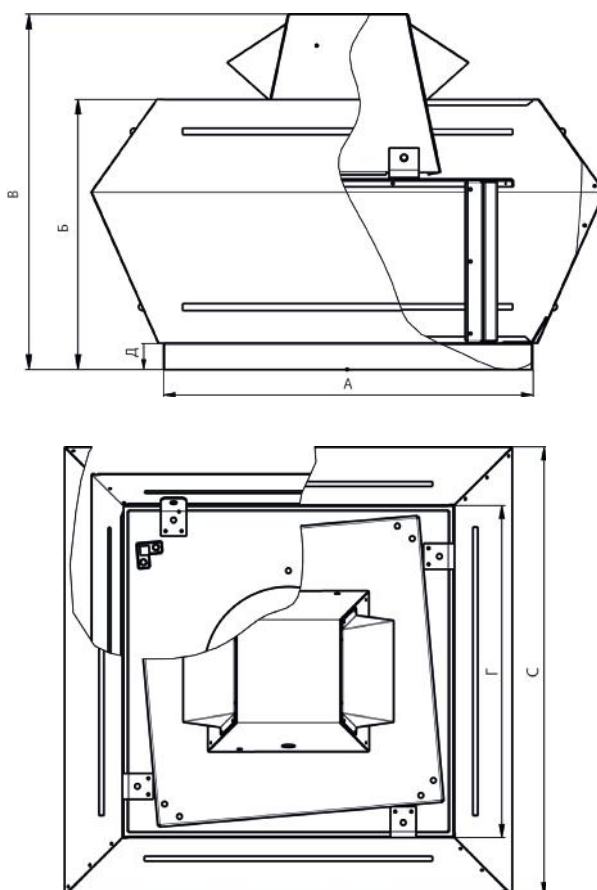
**SRP/ARP 56-355-4D**



## Основные технические характеристики

Обозначение	Номинальная мощность двигателя, кВт	Номинальная мощность двигателя, кВт	Макс. статическое давление, Па	Обороты, об/мин	Напряжение при 50 Гц.	Номинальный ток двигателя, А	Класс изоляции двигателя	Класс защиты двигателя	Масса	Макс. темп. перемещаемого воздуха, t °C
SRP 56-355-4D	0.25	2250	270	1350	380	0.82	F	IP54	33	80
SRP 56-400-4D	0.37	3400	350	1350	380	1.12	F	IP54	39	80
SRP 63-450-4D	0.75	5000	470	1395	380	2.2	F	IP54	46	80
SRP 63-500-4D	2.2	7500	610	1420	380	3.04	F	IP54	57	80

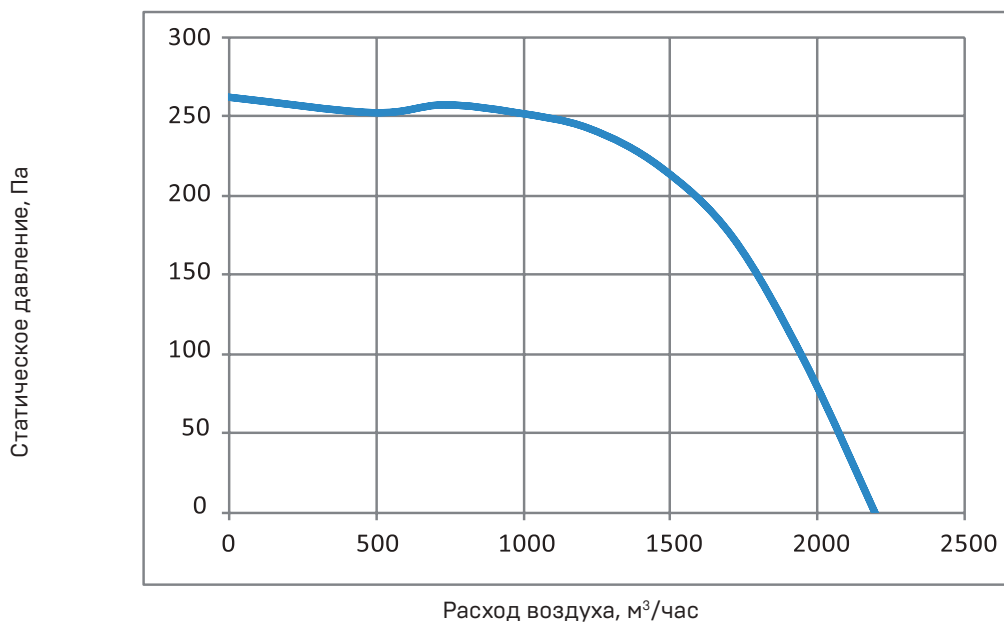
## Габариты, присоединительные размеры и вес



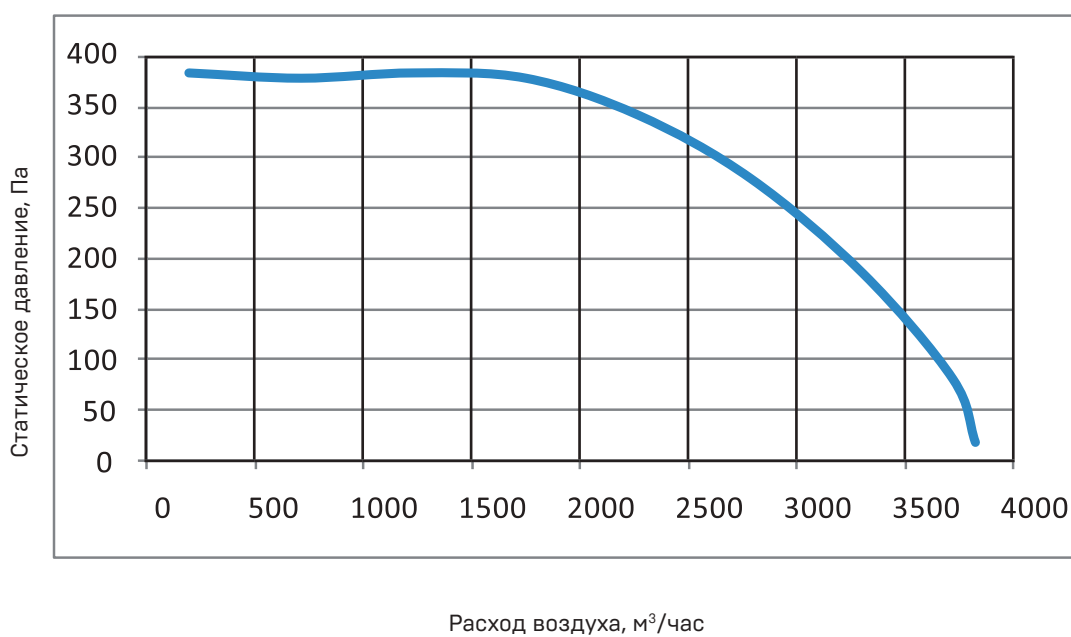
Обозначение	Размеры, мм						Вес, кг
	A	B	В	С	Д	Г	
SRP 56-355-4D	400	410	539	780	40	400	33
SRP 56-400-4D	560	430	583	780	40	560	39
SRP 63-450-4D	630	475	612.5	870	40	630	46
SRP 63-500-4D	630	530	741.5	920	40	630	57

# ВЕНТИЛЯТОРЫ СЕРИИ SRP

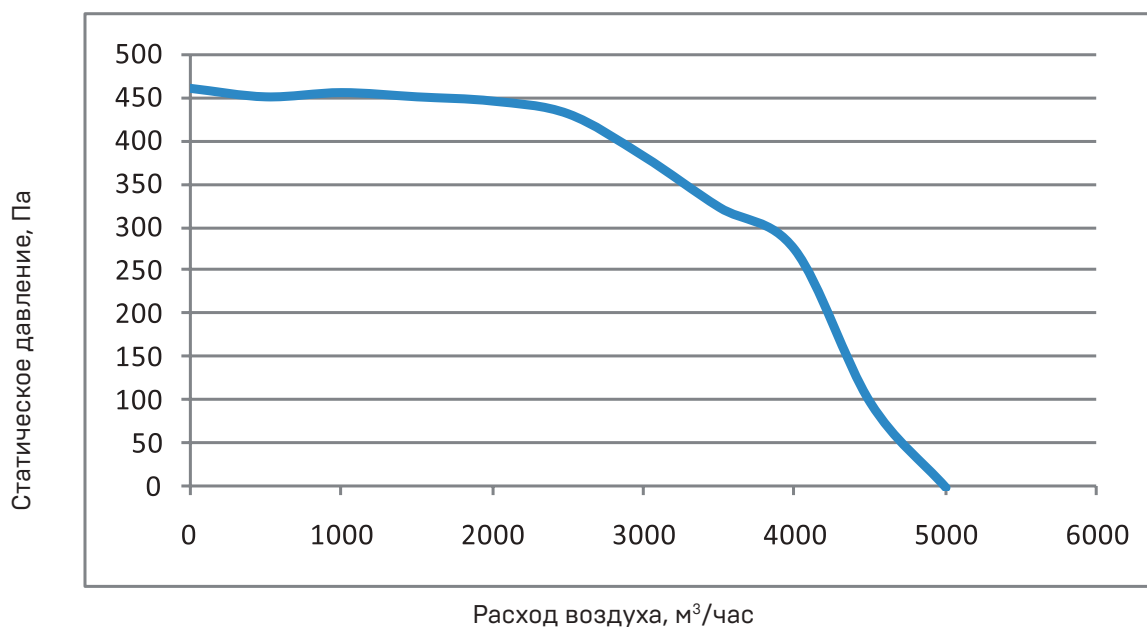
Обозначение	Номинальная мощность двигателя, кВт	Макс. производительность, м³/час	Макс. статическое давление, Па	Обороты, об/мин	Макс. электрическая мощность, Вт	Напряжение при 50 Гц	Номинальный ток двигателя, А	Класс изоляции двигателя	Класс защиты двигателя	Масса	Макс. темп. перемещаемого воздуха, t °C
SRP 56-355-4D	0.25	2250	270	1350	250	380	0.82	F	IP54	33	80



Обозначение	Номинальная мощность двигателя, кВт	Макс. производительность, м³/час	Макс. статическое давление, Па	Обороты, об/мин	Макс. электрическая мощность, Вт	Напряжение при 50 Гц	Номинальный ток двигателя, А	Класс изоляции двигателя	Класс защиты двигателя	Масса	Макс. темп. перемещаемого воздуха, t °C
SRP 56-400-4D	0.37	3400	350	1350	370	380	1.12	F	IP54	39	80



Обозначение	Номинальная мощность двигателя, кВт	Макс. производительность, м³/час	Макс. статическое давление, Па	Обороты, об/мин	Макс. электрическая мощность, Вт	Напряжение при 50 Гц.	Номинальный ток двигателя, А	Класс изоляции двигателя	Класс защиты двигателя	Масса	Макс. темп. перемещаемого воздуха, t °C
SRP 63-450-4D	0.75	5000	470	1395	750	380	2.2	F	IP54	46	80



Обозначение	Номинальная мощность двигателя, кВт	Макс. производительность, м³/час	Макс. статическое давление, Па	Обороты, об/мин	Макс. электрическая мощность, Вт	Напряжение при 50 Гц.	Номинальный ток двигателя, А	Класс изоляции двигателя	Класс защиты двигателя	Масса	Макс. темп. перемещаемого воздуха, t °C
SRP 63-500-4D	1.1	7500	610	1420	1.1	380	3.04	F	IP54	57	80

